

品質保証項目

当社の品質保証内容は以下の通りです。

**機械的性質**

i Guard SCM435 ボルト及びナットは、それぞれJIS B1180 六角ボルト 及び JIS B1181 六角ナットで規定される機械的性質に準拠しています。

ステンレス鋼は弊社規定によりますが、ナットは鋼製の強度区分6Tをクリアーしており、市販のステンレス鋼製ナットより高い強度を有しています。(参考 JIS B1054)

	SCM435 デルタ		ステンレス鋼	
	ボルト	ナット	ボルト	ナット
強度区分	10.9 相当	10T 相当	60 (弊社規格)	60 (弊社規格)
保証荷重応力 (N/mm <sup>2</sup> )	830	981	330	600
硬さ	HRC 32~39	HRC 32~39	HV 190~280	HV 190~280

破壊トルク・保証荷重	破壊トルク (N/mm <sup>2</sup> )		保証荷重 (kN)		破壊トルク (N/mm <sup>2</sup> )		保証荷重 (kN)	
	M6	P1	M6	P1	M6	P1	M6	P1
	16		19.61		11		11.77	
	M8	P1.25	35.79		M8	P1.25	21.58	
	M10	P1.25	59.82		M10	P1.5	34.32	
		P1.5	56.88					
頭部打撃強さ	破壊してはならない		-		破壊してはならない		-	
その他	機械的性質及び物理的性質は当該JIS規格を満足しています							

その他の品質項目

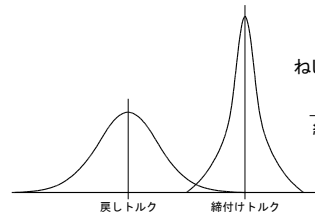
**振動衝撃特性**

日本品質保証機構での振動衝撃試験にて強い緩み抵抗を有しています。

No.	試験品明細	ワッシャー	締付けトルク (N・m)	試験結果
1	i Guard M10 細目ボルト・ナット	無	40	17 分間緩まなかった。
2	六角ボルト・ナット M10 細目(黒染め) 強度区分 10.9 及び 10T(SCM435 黒染め)	無	40	2 分 10 秒で緩んだ

**締付け緩め抵抗**

i Guard は正常な戻しトルク特性を有しています。



ねじの戻しトルクは、一般に図に示すような関係にあり、  
戻しトルク / 締付けトルク = 0.6 ~ 0.9 と言われています。

**耐食性**

①SCM435 デルタ

被膜名：デルタプロテクト

被膜の防食作用により赤錆は発生しません。(但し、デルタは全ての使用条件で、赤錆発生防止を保証するものではありません。)

i Guard

頭部に搔き疵をつけたものの  
腐食試験事例



試験前



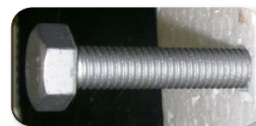
試験後

六角ボルトの塩水噴霧試験  
(提供：岡総株式会社)

長期間の塩水噴霧試験で良好な  
耐食性を示します。

デルタプロテクト

溶融亜鉛メッキ



720hr  
試験後



②ステンレス鋼

高級ステンレス鋼を使用しており、一般のねじ用ステンレス鋼より耐食性が優れています。

## トルク係数

i Guard トルク係数測定結果を下表に示します。

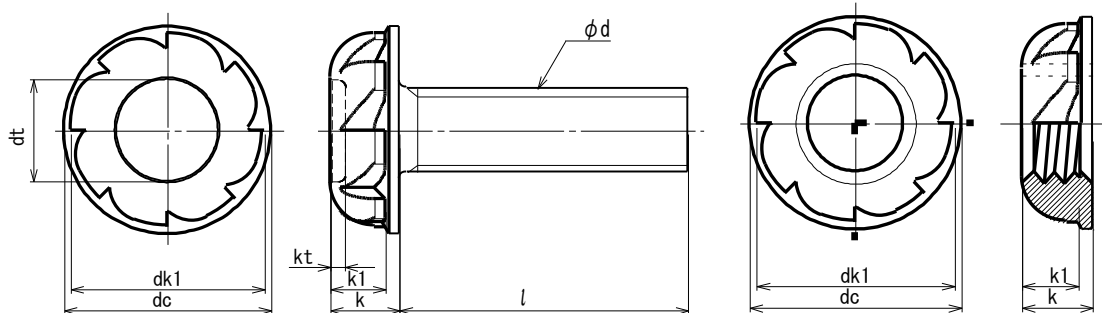
No.	鋼種	ボルト寸法				トルク係数	
		表面	ねじの呼び	ねじのピッチ	ねじ部長さ	測定軸力 (kN)	トルク係数 (試験値)
1	SCM435	デルタプロテクト被膜	M8	1.25	50	15.20	0.178
						19.56	0.172
2	SCM435	デルタプロテクト被膜	M10	1.25	50	35.70	0.180

### 試験条件

- 1 座面 市販角座金 M10 □32 t2.3 M8 □26 t2.3
- 2 めねじ 市販ナット S45C-H パーカー1種
- 3 試験速度 締付け回転速度 10 min<sup>-1</sup>

## 形状及び寸法

### ①形状



### ②寸法

(mm)

ねじの呼び	ボルト			ナット		
	M6	M8	M10	M6	M8	M10
dk1	13.1	15.0	17.0	13.1	15.0	17.0
dc	14	16.5	18.5	14	16.5	18.5
dt	約 6	約 8	約 10	—	—	—
k	4.5	5.8	6.7	4.5	5.8	6.7
k1	3.7	4.5	5.3	3.7	4.5	5.3
kt	約 1.5	約 1.5	約 1.5	—	—	—
l (5mm刻み)	10~50		15~50	—	—	—

## <安全にご使用頂くために>

上記は本製品の適切な使用状況での性能を保証するものです。

ご購入後の「取り付け不良、取り扱い不良、(錆の点検、緩みの点検、まし締めの実行など)保守点検不良、改造、打撃によるネジの損傷、剪断応力がかかる使用、焼付け・固着、再使用、適切温度外の使用、経年変化や保守点検不足による製品の劣化など」当社の品質保証範囲外の事項にて生じる損害についてはいかなる責任も負う事は出来ません。

また、当社品質保証外の仕様が規定されたネジ、或るいはサービスマニュアル等で「純正部品の使用を推奨」しているネジの取替えにて発生した損害についても、いかなる保証も行えません。

また、取り付け、取り外しの際、取扱説明書を良くお読み頂き正しくお使い下さい。